

受験番号	氏名

## 令和7年度 ダム管理技士学科試験問題

次の注意をよく読んでください。

### [注 意]

1. 合図があるまで問題を開かないでください。
2. 試験問題は、A問題が30題、B問題が2題(20問)、別綴りにC問題が2題あります。
3. 表紙の上欄に受験番号、氏名を間違いのないようにはっきりと記入してください。
4. A問題の答えは、各設問の(1)～(4)までの解答番号のうちから正解と思う番号を1つ解答欄に記入してください。(2つ以上記入すると0点になります)
5. B問題の答えは、各設問の解答欄に○か×を記入してください。
6. 別綴りのC問題は、2題のうち1題を選択して解答してください。また、選択したほうの上欄選択欄に○を記入、さらに受験番号、氏名を忘れずに記入してください。(○を記入するのは一題だけです。2題とも○が記入されている場合あるいはどちらも空欄の場合は0点になります。)
7. 答えを訂正する場合は、消しゴムできれいに消したうえで訂正してください。



[A問題]

[No. 1] 河川管理施設であるダム<sup>①</sup>の操作規則や利水ダム<sup>②</sup>の操作規程に係わる法律上の規定に関する次の記述のうち、適当でないものはどれか。

- (1) 国土交通省が管理するダムの操作規則は、特定多目的ダム法に基づき国土交通大臣が定めるものであり、この操作規則を定める際には、関係都道府県知事、ダム使用権者の意見を聞く必要はない。
- (2) ダムが洪水調節を目的とした河川管理施設と発電などを目的とした利水施設との効用を兼ねる場合、河川管理者と利水施設の管理者は協議して管理の方法を定めることができる。
- (3) 独立行政法人水資源機構は、自ら管理するダムの操作について、水資源機構法に基づき施設管理規程を作成し主務大臣の認可を受けなければならない。
- (4) 発電ダムなどの利水ダムを設置する者は、河川法に基づき操作規程を定め河川管理者の承認を受けなければならない。

適当でないもの

解答欄

[No. 2] 河川法第44条に規定する「河川の従前の機能の維持」に関し、ダムを築造して流水をせき止め、河川の一部を貯水池に変化させるときの河川の持つ機能の変化に関する次の記述のうち、適当なものはどれか。

- (1) 河道貯留機能や洪水伝搬速度が増大し、貯水池の背水・背砂により上流河道水位が上昇する。
- (2) 河道貯留機能は増大し、洪水伝搬速度が減少し、河道の洗掘により上流河道水位は低下する。
- (3) 河道貯留機能は減少し、洪水伝搬速度が増大し、貯水池の背水・背砂により上流河道水位が上昇する。
- (4) 河道貯留機能や洪水伝搬速度が減少し、河道の洗掘により上流河道水位は低下する。

適当なもの

解答欄

[No. 3] 河川法第45条に規定する「水位、流量等の観測」及び関係政令等で定められている観測施設の設置に関する次の記述のうち、適当でないものはどれか。

- (1) 貯水池への流入量の変動をあらかじめ知る必要がある場合、又は下流部の水位の変動を知る必要がある場合には、それぞれ貯水池の上流、又はダムの下流にも水位計を設置することとされている。
- (2) ダム集水地域の全部又は一部が積雪地域に属する場合は、1以上の雪量計を設置しなければならない。
- (3) ダムの設置者以外の者が設置した雨量計、雪量計、又は水位計で、ダム設置者がその観測結果を速やかに知ることができる場合であっても、ダムの設置者が設置したものとみなすことはできない。
- (4) ダム堤体に取り付ける水位計は、ダムの直上流部の取水口及び洪水吐きの影響がなく、波浪の影響を受けない、管理所等から容易に測定可能な位置に設置しなければならない。

適当でないもの

解答欄

[No. 4] 河川法第46条に規定する「ダム の 操作状況の通報等」及び関係政令等で定められている観測結果等の通報に関する次の記述のうち、適当なものはどれか。

- (1) 水位、流量等の観測結果及びダム の 操作状況について、ダム の 設置者が河川管理者及び関係都道府県知事に対して行う通報は、ダム 流入量が洪水量（操作規程で定める洪水）に達した時点からである。
- (2) 通報すべき操作の状況は、貯水池の水位、ゲート開度、放流量、その他必要な事項とし、放流の予定時刻及び予定放流量は含まれない。
- (3) 通報すべき観測の結果は、各観測地点の時間雨量及び累計雨量並びに貯水池への流入量及び累計流入量などである。
- (4) 洪水時において通報することができる施設で、通報をすみやかに、かつ、的確に行う上で重要な区間は、N T T回線によることを原則としている。

適当なもの

解答欄

[No. 5] 利水ダムの「標準操作規程」に関する次の記述のうち、適当でないものはどれか。

- (1) 予備警戒時においては、気象官署が行う気象の観測の成果を的確かつ迅速に収集しなければならない。
- (2) 洪水警戒時においては、最大流入量、その他流入量の時間的変化を予測しなければならない。
- (3) ダムの洪水吐き又は放流管から放流する際には、少なくとも放流開始の1時間前に関係機関に通知しなければならない。
- (4) 洪水時においては、洪水調節を目的に持つダムと同様な一定率一定量方式の洪水調節によらなければならない。

適当でないもの

解答欄

[No. 6] 洪水調節を行うダムの操作に関する次の記述のうち、適当でないものはどれか。

(1) 予備放流とは、洪水の発生が予測される場合に、ただちに「流入量＝放流量」の操作を行い、その時点の貯水位を維持する操作をいう。

(2) すり付け操作とは、放流の原則に基づき、「流入量＝放流量」となるまでの間、放流量を増加させ水位維持操作に移行する操作をいう。

(3) 流入量が洪水量に達するまでの水位維持操作とは、「流入量＝放流量」の操作を継続し、貯水位を洪水貯留準備水位（洪水期制限水位）等で保持する操作をいう。

(4) 後期放流とは、貯水位を洪水貯留準備水位（洪水期制限水位）等に低下させるための洪水調節後の操作をいう。

適当でないもの

解答欄

[No. 7] 河川法第48条及び関係政令等に規定する「危害防止のための措置」に関する次の記述のうち、適当でないものはどれか。

- (1) ダムを操作することによる危害防止のための一般への周知は、立札による掲示を行なうほか、サイレン、警鐘、拡声機等により警告しなければならない。
- (2) 関係機関にダムの放流に関する通知をするときは、ダムの操作により放流する日時のほか、ダムからの放流量、又はその操作によって上昇する下流の水位の見込みを示して行わなければならない。
- (3) ダムの操作により貯留水を下流の河道に放流する場合、一般への周知のために警告を行うべき範囲は、ダムからの放流量によってその都度定めている。
- (4) ダムの洪水吐きゲート等から放流を開始する場合や、放流継続中に放流量の著しい増加で下流に危害の発生するおそれがある場合には、あらかじめダム下流河川沿いの市町村等関係機関への通知及び一般への周知を行わなければならない。

適当でないもの

解答欄

[No. 8] ダムの操作規則に定める「放流の原則」に関する次の記述のうち、適当なものはどれか。

(1) 「放流の原則」に従い放流する場合の下流水位上昇の変化量は、下流の警報区間内における川幅の最も広い箇所、30分につき30～50cmの範囲に入るように設定する。

(2) 「放流の原則」に基づく放流量の増加限度量は、一般的に放流量の増大にともない小さくなる。

(3) 「放流の原則」の適用範囲は、一定率一定量調節方式の場合においては、一般の放流時又は洪水時前の予備放流における放流の開始から、計画最大放流量に達するまでの期間とされている。

(4) ダムの放流に際しては、「放流の原則」に従い下流水位に急激な変動を生じないようにしなければならないが、流入量の立ち上がり急激な場合は、流入量の時間的な増加割合を限度として放流を行うことができる。

適当なもの

解答欄

[No. 9] 河川法第49条に規定する「記録の作成等」及び関係政令等で定められている洪水時における記録の作成に関する次の記述のうち、適当なものはどれか。

(1) 洪水時における記録は、洪水警戒時から洪水警戒が解除されるまでの間で、作成する必要がある。

(2) 貯水池の上流又はダムの下流に水位計が設置されているときの水位及び流量は、1時間毎に記録する。

(3) 貯水池の水位、ゲートの開度、放流量及び貯水池への流入量は、1時間毎に記録する。

(4) 記録は、河川管理者の指示のない限り、出水期が終われば保管しておく必要はない。

適当なもの

解答欄

[No.10] 異常洪水時防災操作（ただし書き操作）に関する次の記述のうち、適当でないものはどれか。

- (1) 異常洪水時防災操作（ただし書き操作）は、貯水位が異常洪水時防災操作開始水位（ただし書き操作開始水位）に達し、その後さらに洪水時最高水位（サーチャージ水位）を上回ることが予測される場合に実施する。
- (2) 異常洪水時防災操作（ただし書き操作）に当たっては、洪水時最高水位（サーチャージ水位）で計画高水流量を、また、設計洪水水位でダム設計洪水流量を放流するものとする。
- (3) 異常洪水時防災操作（ただし書き操作）の開始に当たっては、地元関係機関等が時間的余裕をもって住民の避難等の適切な措置が行えるよう、異常洪水時防災操作への移行を予告するための通知を行う必要がある。
- (4) 貯水位が異常洪水時防災操作開始水位（ただし書き操作開始水位）に達した時点で、洪水時最高水位（サーチャージ水位）を上回ることが予想されても、洪水のピークが過ぎていれば異常洪水時防災操作（ただし書き操作）に移行する必要はない。

適当でないもの

解答欄

[No.11] 利水ダム（第1類ダム）における洪水時の「遅らせ操作」に関する次の記述のうち、適当なものはどれか。

- (1) 流入量が洪水量(操作規程で定める洪水)に達した時以降、一定時間（T分間）は、その時のゲート開度を保持すること。
- (2) 流入量が洪水量（操作規程で定める洪水）に達し、一定時間（T分間）が経過した時から流入量が最大となるまでの間においては、流入量に一定率を乗じた流量を放流すること。
- (3) 流入量が最大となった時（最大時）から流入量と放流量とが等しくなるまで、最大時における放流量を放流すること。
- (4) 流入量と放流量とが等しくなった時から洪水時が経過するまでの間においては、流入量と放流量とが等しくなった時の放流量を継続して放流すること。

適当なもの

解答欄

[No.12] 洪水調節を目的に持つダムの洪水警戒体制に関する次の記述のうち、適当なものはどれか。なお、洪水量とは、操作規則等に規定する洪水調節を開始する流量である。

(1) 洪水調節を行うダムの管理所は、気象台から大雨注意報が発令された場合に洪水警戒体制を執るもので、ダム管理所長の判断で体制を執ることはない。

(2) ダムの操作規則では、洪水に達しない流水の調節を行おうとする場合においては、洪水警戒体制を執らなくてもよいとしている。

(3) ダムの操作規則では、流入量が洪水量に達した時から洪水警戒体制を執るよう規定されている。

(4) ダムの操作細則には、洪水警戒体制を執る場合の流域での連続雨量や今後の予想雨量等の基準値が定められている。

適当なもの

解答欄

[No.13] ダムの地震発生後の臨時点検に関する次の記述のうち、適当でないものはどれか。

(1) ダムの所在する地域の気象庁震度階が3であっても、臨時点検を実施する必要がある場合がある。

(2) 一次点検（目視による外観点検）は、地震発生から12時間以内に実施するものである。

(3) 二次点検（詳細な外観点検と計測による点検）は、一次点検に引き続いて行い、地震発生から24時間以内に関係機関に報告する。

(4) 地震発生後の点検のためにあらかじめ点検箇所ごとに点検ルートを定めておく必要がある。

適当でないもの

解答欄

[No.14] ダムの安全点検のための巡視等における次の記述のうち、適当でないものはどれか。

- (1) ダム堤体及び基礎地盤の巡視は、計器を用いた計測では観測できないダムの挙動や状態を確認するために実施する。
- (2) 基礎排水孔、継目排水孔の排水量の計測値は、基本的に時系列図と貯水位との相関図の2種類の図面に整理することとしている。
- (3) 揚圧力の計測に当たっては、計測の効率性も考慮して、1孔おきに基礎排水孔のバルブを閉めて計測することが望ましい。
- (4) コンクリートダムの継目排水孔からの排水量は、夏期に大きくなる傾向がある。

適当でないもの

解答欄

[No.15] ダム点検整備基準に関する次の記述のうち、適当なものはどれか。

- (1) ダム点検整備基準における“管理期間の区分”は、第1期及び第2期に分かれている。
- (2) 管理期間の区分の「第1期」とは、試験湛水開始から満水以後1ヶ月を経過するまでの期間をいう。
- (3) ダム点検整備基準における計測項目は、漏水量、変形、揚圧力、浸潤線及び地震動である。
- (4) ダムの挙動及び状態を監視するための計測項目や計測頻度は、貯水池の容量に応じて定められている。

適当なもの

解答欄

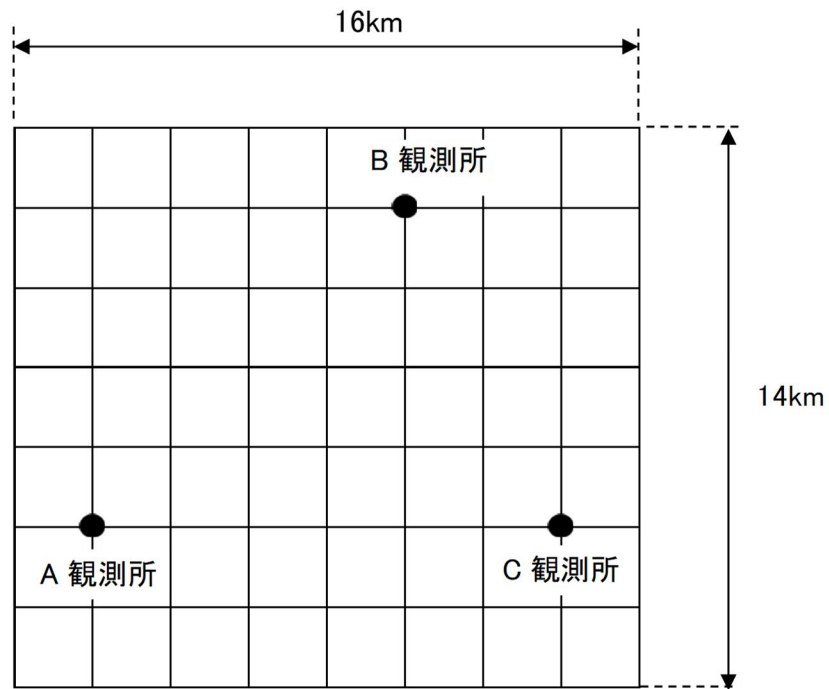
[No.16] 貯水池周辺で発生する地すべりに関する次の記述のうち、適当でないものはどれか。

- (1) 地すべりの発生要因としては、貯水位の急速低下に伴う地すべり地内の残留間隙水圧の発生がある。
- (2) 貯水位降下時に貯水池周辺で地すべりが発生した場合は、地すべりの移動量を観測しながら、貯水位の低下を継続させる必要がある。
- (3) 地すべりは、水没斜面末端部の小規模な崩壊によっても発生する場合がある。
- (4) 地すべりは、水没による地すべり地内の地下水の上昇によっても発生する場合がある。

適当でないもの

解答欄

[No.17] 下図のような矩形の流域（流域面積  $224 \text{ km}^2$ ）において、A 観測所では  $200 \text{ mm}$ 、B 観測所では  $180 \text{ mm}$ 、C 観測所では  $190 \text{ mm}$  の降雨が記録された。テューセン法により求めた流域平均降雨量として、以下の数値のうち正しいものはどれか。（小数点 2 位以下は、四捨五入するものとする）



- (1)  $162.5 \text{ mm}$
- (2)  $173.3 \text{ mm}$
- (3)  $185.0 \text{ mm}$
- (4)  $190.0 \text{ mm}$

正しいもの

解答欄

[No.18] Aダムでは、時刻12時00分と12時10分において、下表のような値が観測された。この間のダムへの平均流入量及び総放流量として、以下の数値のうち正しい組み合わせはどれか。ただし、この間のゲート等の操作はなく、放流量は直線的に増加しているものとする。

時分	貯水位 (E. L. m)	貯留量 ( $\times 10^3 \text{m}^3$ )	放流量 ( $\text{m}^3/\text{s}$ )
12:00	155.55	2,380	150
12:10	165.75	2,750	230

平均流入量と総放流量の組合せ

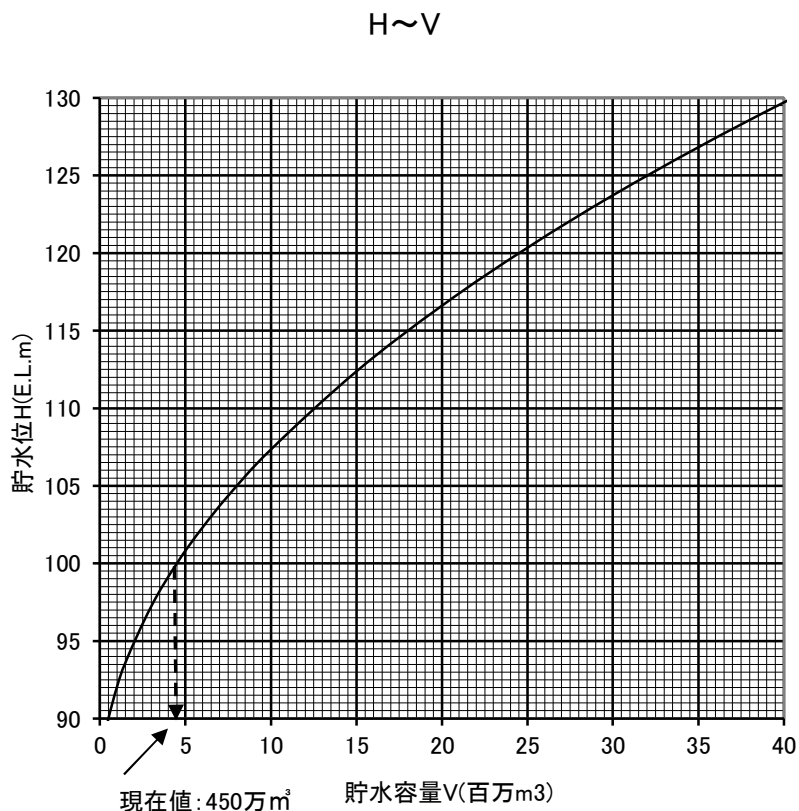
	平均流入量 ( $\text{m}^3/\text{s}$ )	総放流量 ( $\times 10^3 \text{m}^3$ )
(1)	798	114
(2)	798	228
(3)	807	114
(4)	807	228

解答欄

正しい組み合わせ

解答欄

[No.19] 現在貯水位 E.L. 100 m、現在貯水量 450 万 m<sup>3</sup>である貯水池の流域に、総雨量 200 mm の降雨があった場合、降雨後の貯水位として、以下の数値のうち最も近いものはどれか。ただし、ダム放流はないものとし、ダム流域面積は 90 km<sup>2</sup>で、流出率は 0.6 とする。なお、貯水容量 V (百万 m<sup>3</sup>) と貯水位 H (E.L. m) は、下図の関係にあるものとする。



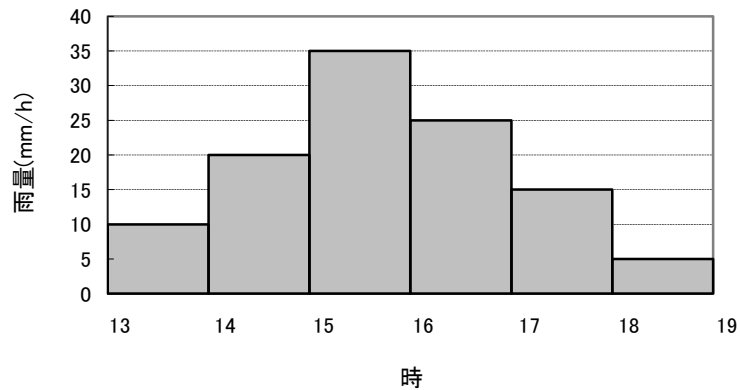
- (1) 109.5 m
- (2) 112.5 m
- (3) 115.5 m
- (4) 118.5 m

最も近いもの

解答欄

[No.20] 流域面積  $45 \text{ km}^2$  を有する A ダム流域に一連の降雨があり、流域平均時間雨量は、下図の値を記録した。この降雨による貯水池への最大流入量と、総流入量の正しい組み合わせはどれか。ただし、最大流入量の計算は合理式によるものとし、洪水到達時間は 2 時間、流出係数を  $0.8$  とする。また、総流入量は流出率を  $0.7$  として計算する。

流域平均時間雨量



	最大流入量( $\text{m}^3/\text{s}$ )	総流入量( $\text{千 m}^3$ )
(1)	300	3,465
(2)	500	3,465
(3)	300	3,960
(4)	500	3,960

解答欄

正しい組み合わせ

[No.21] 下図のようなダムで、貯水位が EL 200.0 m にあるとき、  
 50 m<sup>3</sup>/s の流入量が予想された。貯水位を一定に保つ定水位制御を行う場合、ゲートの開度として正しいもの(最も近いもの)はどれか。ただし、ゲートは1門で、ゲート幅は2 m。放流量の算定式は次式によるものとする。

$$Q = C A \sqrt{2 g H}$$

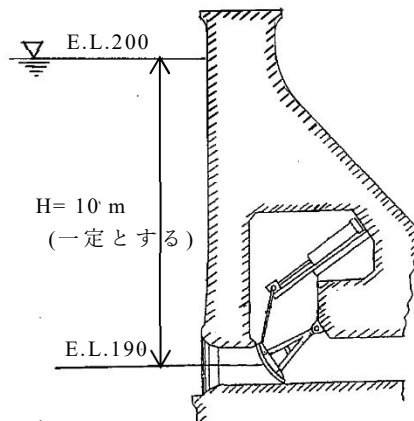
Q : 放流量 (m<sup>3</sup>/s)

C : 流量係数 = 0.7

A : 断面積 (m<sup>2</sup>)

g : 重力加速度 = 9.8 m/s<sup>2</sup>

H : ゲート開度中心までの水深 (m)



- (1) 1.48 m
- (2) 1.96 m
- (3) 2.55 m
- (4) 3.06 m

正しいもの

解答欄

[No.22] 気象等に関する次の記述のうち、適当でないものはどれか。

- (1) 大雨警報・大雨注意報は、原則として都道府県を発表区域として発表される。
- (2) 大雨注意報は、大雨によって災害が起こるおそれのあるときに発表される。
- (3) 大雨警報は、大雨によって重大な災害が起こるおそれのあるときに発表される。
- (4) 大雨特別警報は、大雨によって重大な災害の危険性が著しく高まっているときに発表される。

適当でないもの

解答欄

[No.23] ダム貯水池における堆砂に関連する次の記述のうち、適当なものはどれか。

- (1) ダム貯水池の堆砂量を推算する場合、近傍の既設ダムの堆砂実績は、目的、規模も異なる場合が多いので参考にならない。
- (2) ダムの堆砂は、堆砂容量が確保されているので、この容量全部が堆砂で満たされてはじめて問題となる。
- (3) ダムの単位流域面積当たりの年間堆砂量は、経年的には変化するが、地域による違いは少ない。
- (4) ダム貯水池内の縦断方向の堆砂形状は、流入土砂の粒径分布のほかに、貯水池の水位変動、貯水池の形状等が影響する。

適当なもの

解答欄

[No.24] ダム貯水池における濁水の長期化等に関する次の記述のうち、適当でないものはどれか。

- (1) 濁水放流の長期化を抑えるためには、貯水池内をできるだけ混合させ、水温成層を生じさせないような取水、放流の運用を行うことが望ましい。
- (2) ダム貯水池における水温成層の形成は、一般に貯水池の容量に対し、流入水量が少ないほど顕著となる。
- (3) 濁水現象は、流入してくる濁質の粒度と関係があり、細粒分が多く含まれているほど濁水が長期化する傾向がある。
- (4) かんがい期の冷水対策や洪水期の濁水対策等としては、ダム貯水池の任意の層から取水が可能な選択取水設備が設置されてきている。

適当でないもの

解答欄

[No.25] レーダ雨量計に関する次の記述のうち、適当でないものはどれか。

- (1) レーダ雨量計は、回転するアンテナからパルス電波を発射し、雨滴に反射した電波の受信後処理を行い、降雨量としてリアルタイムで広域的に観測する設備である。
- (2) 国土交通省のレーダ雨量計は、広域的な観測に適したCバンド帯（5GHz帯）と局地的な観測に適したXバンド帯（9GHz帯）の電波が使用されている。
- (3) 国土交通省のレーダ雨量計は、上空における雨量を観測しており、地上雨量計による補正を行うことで、上空と地上の観測雨量は一致する。
- (4) 全国のレーダ雨量計の観測結果は合成処理され、ダム操作に活用するとともに、WEBサイトにおいて一般向けに情報提供されている。

適当でないもの

解答欄

[No.26] ダム管理に用いる通信設備に関する次の記述のうち、適当でないものはどれか。

- (1) 多重無線設備は、マイクロ波帯の周波数を用いた無線通信であり自営回線であることから、災害時にも安定した通信が可能といった特徴がある。
- (2) 光ファイバは、電磁誘導ノイズや雷、災害や事故による切断等の影響を受けずに安定した通信が可能であることに加え、大容量伝送が可能といった特徴がある。
- (3) 国土交通省では、多重無線と光ファイバを用いて、大容量伝送と高信頼性の両方を兼ね備えた基幹通信網を構築し、地方整備局や事務所、ダム等と接続している。
- (4) 多重無線をはじめとした電波を使用する通信設備では、電波が微弱な装置等の一部例外を除き、電波法に基づき総務大臣の免許を受けることが必要である。

適当でないもの

解答欄

[No.27] ダム管理用の放流警報に関する次の記述のうち、適当なものはどれか。

- (1) サイレンやスピーカ等で警報を行う警報局は、モバイル通信を用いてダム管理所から遠隔制御されており、断線や輻輳などの影響を受けやすいことから注意が必要である。
- (2) 警報局のサイレン吹鳴は、小音響であり音達エリアにおける住民等への配慮は不要である。
- (3) 警報表示設備は、様々なイベント情報や行政情報の提供を目的に設置されており、ダム放流時には河川利用者に河川水位情報を提供する等、放流警報に代わる設備としても運用されている。
- (4) 警報局は、サイレンやスピーカの動作状況（音）を集音マイクで集音し、ダム管理所で確認できる返送確認機能を有している。

適当なもの

解答欄

[No.28] ダム用ゲート設備に関する次の記述のうち、適当なものはどれか。

- (1) 機側操作は管理所から複数の施設を集中的に操作するもので施設の効率化や迅速性等への効果は大きい。
- (2) 故障表示は、重故障と軽故障に分類し、重故障、軽故障ともに警報と同時にゲートを停止させる。
- (3) 油圧式開閉装置は、一般に大きな開閉力を必要とされる場合に採用されており、機械式にくらべて信頼性は高いが、設置スペースが大きい。
- (4) 予備水門扉は、通常は放流管と主水門の点検・整備時に使用されるが、主水門扉が放流中に操作不能になった場合には、流水遮断を行える設備と定義されている。

適当なもの

解答欄

[No.29] ダム用ゲート等の保守管理の基本に関する次の記述のうち、適当でないものはどれか。

- (1) 予防保全とは、設備の使用中的故障を未然に防止し、設備を使用可能状態に維持するために計画的に行う保全をいう。
- (2) 点検の実施方法は、設備の外観目視を中心として行うものとし、必要に応じ管理運転点検を行うものとする。
- (3) 機器の故障は、設置当初に初期不良が多発した後、ごく稀にしか故障しない安定した時期を迎え、最後には摩耗して再び故障が多発する。
- (4) 偶発故障期（安定期）の長さが機器の耐用寿命になるので、適切な保全が必要となる。

適当でないもの

解答欄

[No.30] ゲート・バルブ等の点検・整備に関する次の記述のうち、適当なものはどれか。

- (1) 分解点検は、設備・機器の種類や使用条件・稼働状況・損耗状況、その後の更新・整備計画の有無によらず、必ず一定間隔で実施する必要がある。
- (2) 定期点検時において塗膜の損傷が見られた場合には、タッチアップ（修正塗り）等の局部塗装を初期段階において施すことにより、塗装全体の劣化の進行を抑制することが可能である。
- (3) ワイヤロープの損耗の最大要因は、外面及び内部の潤滑剤切れによる腐食と摩耗であるので、定期整備時において潤滑剤を適正に塗布すれば、ワイヤロープの交換は必要ない。
- (4) ゲート・バルブの油圧作動油及び潤滑油の劣化要因の多くは、結露等による水分の発生、あるいは水の侵入によるものであり、定期点検を行っても使用期間の延伸は不可能である。

適当なもの

解答欄

[B 問題]

[No. 1] ダム管理の原則及び操作に関連する次の記述のうち、適当なものには○、適当でないものには×をつけよ。

(1) 利水ダムにおける洪水量は、ダム下流の無害流量から決定される。

解答欄

(2) 洪水時最高水位（サーチャージ水位）は、ダムにおける流水の貯留の設計上の最高限度を示すものであるから、安全上いかなる場合もこれを超えてはならない。

“

解答欄

(3) 人為的操作を伴わない自然調節方式のダムは、洪水警戒体制を執る必要はない。

解答欄

(4) 多目的ダムの洪水貯留準備水位（洪水期制限水位）は、洪水期において常に一定の洪水調節容量を確保するため設定されたもので、この水位を超える流水の貯留に制限を加えるものである。

解答欄

(5) 多目的ダムでは、洪水に達しない流水についても調節を行うことができる。

解答欄

(6) 洪水調節を目的とするダムであっても、平常時最高水位(常時満水位)と洪水時最高水位(サーチャージ水位)が一致しているダムでは、非洪水期に洪水が発生した場合、洪水調節を行わなくても良い。

解答欄

(7) 事前放流は、ダム管理者及び関係利水者の理解を得て締結した治水協定に基づき、既存ダムの有効貯水容量を洪水調節に活用するものである。

解答欄

(8) 洪水調節方式の自然調節方式とは、常に一定量を放流する管理が容易な方式である。

解答欄

(9) 放流量増加制限曲線は、ゲートに異常な力を作用させないような放流方法を定めたものである。

解答欄

(10) 利水ダムにおいては、利水容量の回復の可能性の有無にかかわらず必要ならば予備放流を実施しなければならない。

解答欄

[No. 2] 水理・水文・水質に関連する次の記述のうち、適当なものには○、適当でないものには×をつけよ。

(1) ダム貯水池の主な水質現象は、冷水現象、濁水長期化現象、富栄養化現象である。

解答欄

(2) ダム貯水池の冷水現象は、ダム貯水池の年回転率が高くなるほど起こりやすい。

解答欄

(3) 一般的に、貯水池容量が流入水量に比べ相対的に大きく水温成層が形成されるダムでは、夏期の貯水池底層の水温は表層に比べ高くなる。

解答欄

(4) 窒素とリンはダム貯水池の富栄養化を考える上で重要な水質項目である。

解答欄

(5) ハイエトグラフとは、横軸を時間、縦軸を流量として流出の状況を示したグラフである。

解答欄

(6) 雨量観測所は、出来る限り雨量の多い山頂付近に配置する。

解答欄

(7) 貯留関数法は降雨が流域内に貯留される影響を考慮した流出計算方法である。

解答欄

(8) 流出係数とは、流域全体に降った雨の水量のうち、どの程度が河川流量となって流出するか、その比率を示すものである。

解答欄

(9) 流量は、平均流速に流積（流下断面積）をかけて求められる。

解答欄

(10) 川幅が狭い箇所の上流では、洪水時の流量が多くなるほど水面勾配が急になる。

解答欄



令和7年度学科試験問題及び解答用紙

選択欄	受験番号	氏名

【C問題】-1

下图は、多目的ダムの洪水調節図である。これに基づき各問いに答えなさい。

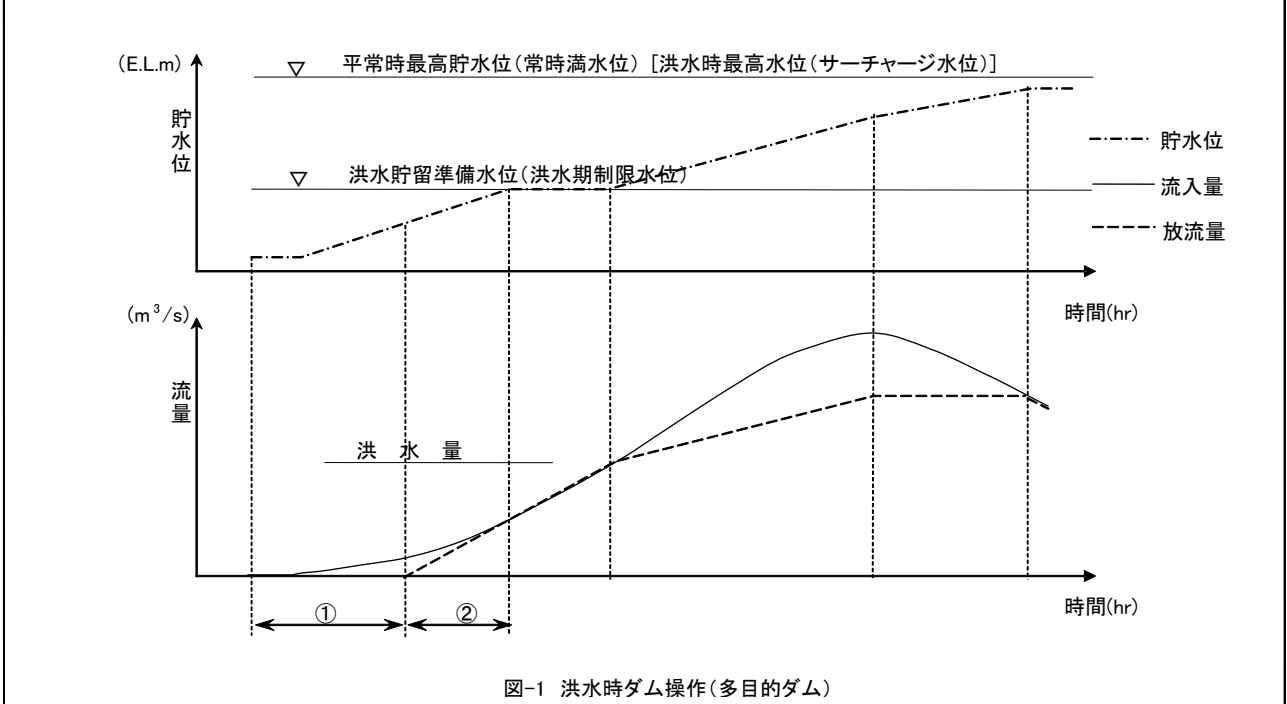


図-1 洪水時ダム操作(多目的ダム)

問 1 ①の段階(洪水警戒体制に入った後、初期放流を開始するまで)における必要な措置は何ですか。主要なものを、段階毎に順を追って記述しなさい。

【解答】

問 2 放流計画立案のための洪水規模の予測を行うに際して、必要な予測項目を3つ挙げなさい。

【解答】

問 3 ②の操作(すり付け操作)を行うに当たって、留意すべき事項を1つ挙げなさい。

【解答】

令和7年度学科試験問題及び解答用紙

選択欄	受験番号	氏名

【C問題】-2

下図は、河川の従前の機能を維持するために、洪水の伝播速度の遅延を必要とする利水専用ダムの洪水時操作図（予備放流有り）である。これに基づき各問いに答えなさい。

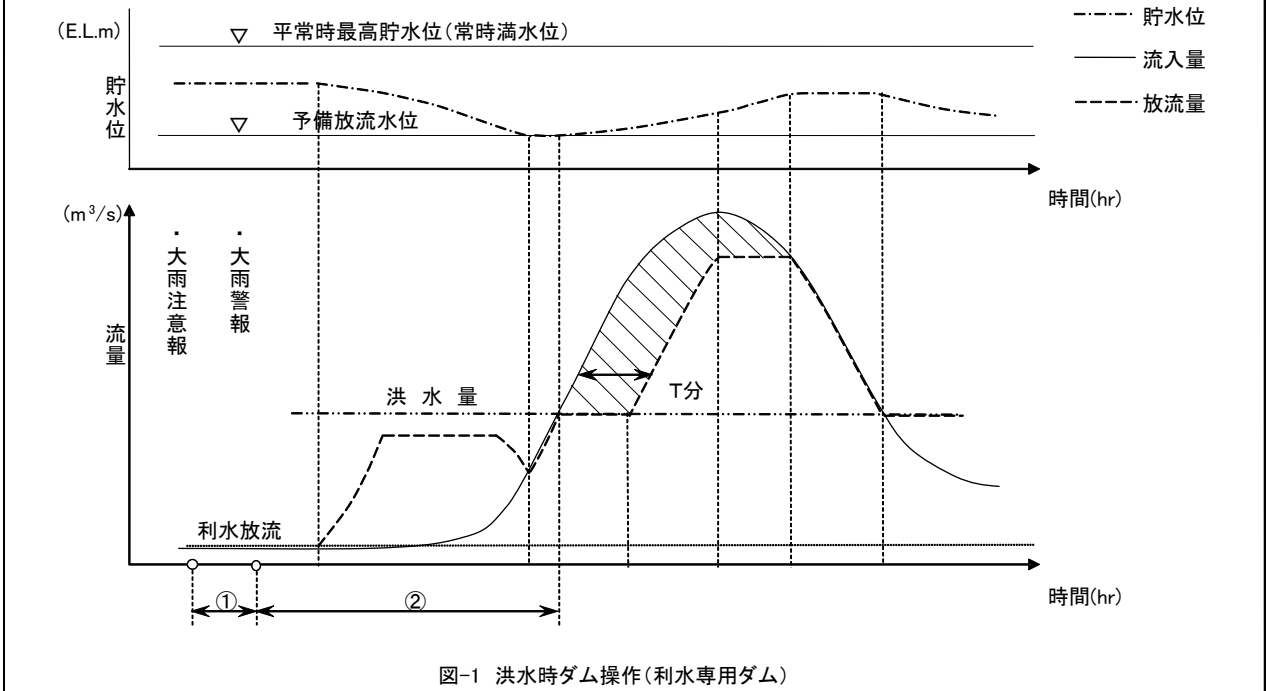


図-1 洪水時ダム操作(利水専用ダム)

問 1 ①及び②の段階(予備警戒時に入った後、洪水時に至るまで)における必要な措置は何ですか。主要なものを、段階毎に順を追って記述しなさい。

【解答】

問 2 放流計画立案のための洪水規模の予測を行うに際して、必要な予測項目を3つ挙げなさい。

【解答】

問 3 ②の操作(予備放流操作)を行うに当たって、留意すべき事項を1つ挙げなさい。

【解答】

令和7年度ダム管理技士学科試験問題の正答表

A問題 (4択)	
問題	正解
No.1	1
No.2	3
No.3	3
No.4	3
No.5	4
No.6	1
No.7	3
No.8	4
No.9	2
No.10	4
No.11	3
No.12	4
No.13	2
No.14	4
No.15	3
No.16	2
No.17	4
No.18	3
No.19	2
No.20	1
No.21	3
No.22	1
No.23	4
No.24	1
No.25	3
No.26	2
No.27	4
No.28	4
No.29	2
No.30	2

B問題No1 (○×)	
問題	正解
(1)	○
(2)	×
(3)	×
(4)	○
(5)	○
(6)	×
(7)	○
(8)	×
(9)	×
(10)	○

B問題No2 (○×)	
問題	正解
(1)	○
(2)	×
(3)	×
(4)	○
(5)	×
(6)	×
(7)	○
(8)	○
(9)	○
(10)	×

C問題 (記述式)
多目的ダムと利水専用 ダムから1問を選択

注) C問題は記述式であり、多様な解答を得ることを考慮して、解答例は記載していません。